



ABSOLUT

**РУКОВОДСТВО
ПОЛЬЗОВАТЕЛЯ**

Электрический заклепочник

(Модель SK1005)

ОПИСАНИЕ ТОВАРА

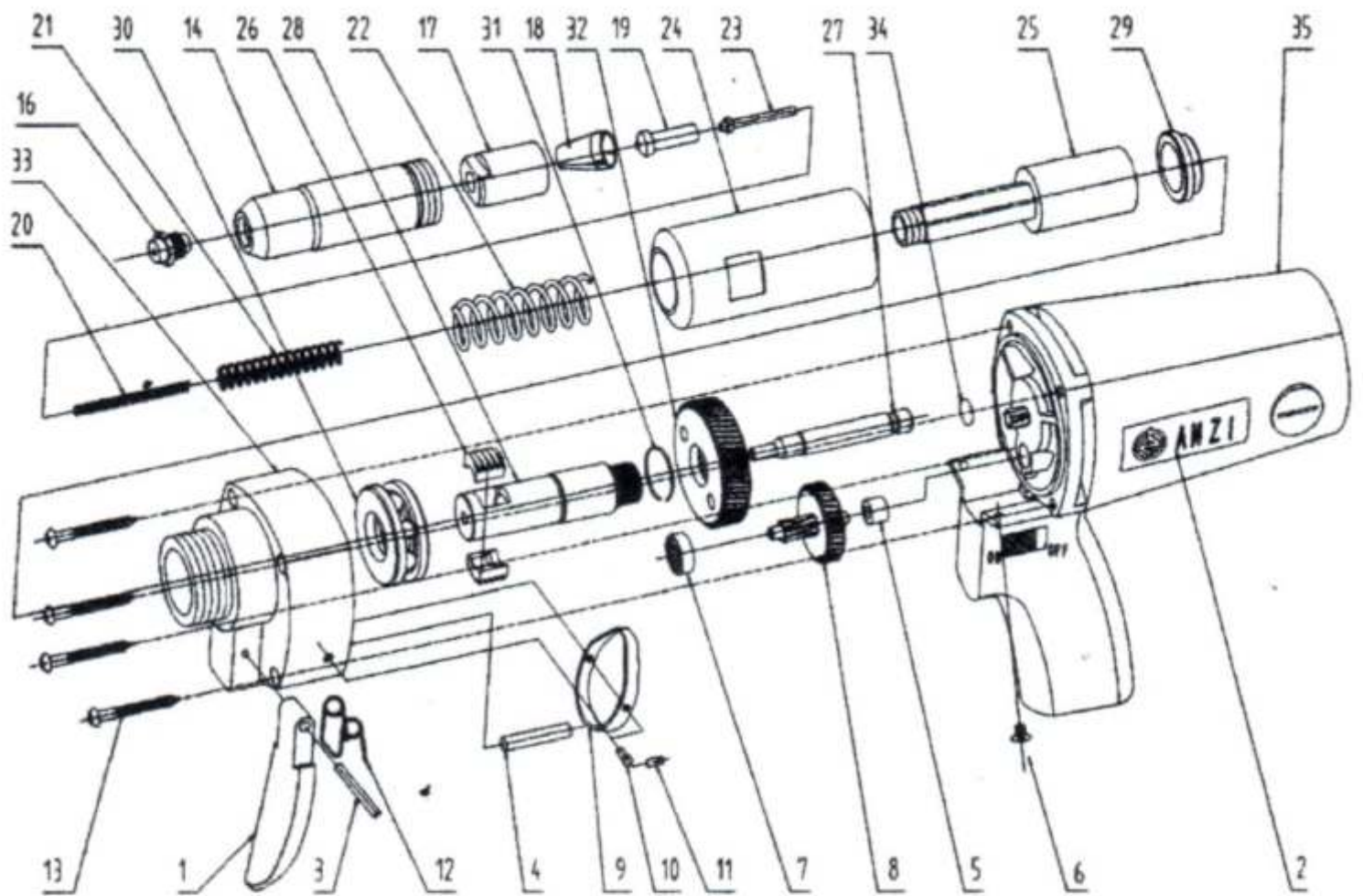
Электрический заклепочник «Absolut» оснащен мощным высококачественным мотором, двойным редуктором и зубчатой муфтой и предназначен для профессиональных работ в области машиностроения, производства электронного оборудования и инструментов, упаковки, кондиционеров, вентиляторов, отделочных работ и проч.

ТЕХНИЧЕСКИЕ ХАРАКТЕРИСТИКИ

Диаметр заклепок:	алюминиевые и стальные заклепки $\varnothing 3,2$ - $\varnothing 5,0$ заклепки из нержавеющей стали $\varnothing 3,2$ - $\varnothing 4,0$
Напряжение / частота:	220-240В, 50/60Гц
Номинальная мощность:	400Вт
Сила вытягивания:	7000Н
Рабочий шаг:	23мм
Масса:	2,2кг / 2,4кг
Габариты:	330*180*70мм

ПРЕДУПРЕЖДЕНИЕ

1. Наш электрический заклепочник имеет двойную изоляцию. При повреждении вилки или кабеля необходимо немедленно прекратить работу и использовать инструмент только после ремонта в соответствии со всеми правилами безопасности.
2. Все ремонтные работы должны производиться только специально обученным профессионалом.
3. В процессе работы необходимо удерживать головку заклепки и инструмент в горизонтальном положении для прочной установки заклепок.
4. Необходимо полностью смазать болт коробки передач / подшипники / зубцы муфты. При этом необходимо постоянно менять и добавлять смазку.
5. При длительной работе температура и шум внутри коробки передач будут неизбежно нарастать. Во избежание перегрева и с целью продления срока службы инструмента необходимо отключать заклепочник от сети через 30 минут работы на 10-15 минут, либо использовать другой инструмент.
6. Хранить и перевозить инструмент необходимо в чистом виде, не допуская попадания воды во избежание образования ржавчины и порчи инструмента.



ИНСТРУКЦИЯ ПО ЭКСПЛУАТАЦИИ

1. Перед началом работы

Перед началом работы проверьте, надежно ли затянуты все винты на поверхности инструмента, а также оставьте инструмент поработать вхолостую без нагрузки, чтобы проверить работу выдвижного стержня. Установите в инструмент головки для заклепок нужного размера.

2. Подготовка к работе

Для начала работы включите выключатель электропитания (№6) в положение "ON" и вставьте заклепку в сменный носик (№2). Вставьте вторую часть заклепки (штырь заклепки). Убедитесь, что она плотно прилегает в вертикальном положении к корпусу инструмента. Нажмите на спусковой курок №1 для начала работы. По окончании работы штырь заклепки автоматически выйдет из головки.

Внимание!

* В процессе работы во избежание травм нельзя направлять головку инструмента на человека, животных, работающие механизмы и электрооборудование с компонентами.

ЗАМЕНА ЗАПЧАСТЕЙ

(№18 – Губки; №19, 23 – Толкатель; №20,21,22 – пружины)

1. Ослабьте наружную муфту, повернув ее против часовой стрелки, и снимите ее.
2. Открутите накопитель против часовой стрелки и снимите его.
3. Замените запчасти и установите муфту и накопитель, закрутив их в направлении по часовой стрелке.

ПОИСК И УСТРАНЕНИЕ НЕПОЛАДОК

ПРОБЛЕМА	ПРИЧИНА	УСТРАНЕНИЕ
Не работает привод	<ul style="list-style-type: none"> · Отсутствие напряжения · Не подключен шнур · Поврежден или изношен выключатель · Изношена угольная щетка 	<ul style="list-style-type: none"> · Проверьте напряжение · Проверьте шнур · Замените выключатель · Замените угольную щетку
Мотор работает, но заклепочник не вытягивает заклепки	<ul style="list-style-type: none"> · Плохо установлены выдвижной стержень или губки · Сломаны основная ось или стержень 	<ul style="list-style-type: none"> · Замените стержень губки · Замените основную ось или выдвижной стержень
Перегревается коробка передач или пластиковый корпус инструмента	<ul style="list-style-type: none"> · Недостаточная смазка или загрязнение зубчатой передачи · Плохо установлены вращающиеся части · Влажная арматура 	<ul style="list-style-type: none"> · Прочистите зубчатую передачу и замените смазку · Проверьте подшипники и муфты · Проверьте или замените ротор.
Искра на месте примыкания щеток	<ul style="list-style-type: none"> · Изношена арматура · Трение угольной щетки ротора 	<ul style="list-style-type: none"> · Замените или отремонтируйте · Замените, отремонтируйте или прочистите
Не вытягивается сердечник заклепки	<ul style="list-style-type: none"> · Истерт патрон или выдвижной стержень · Болт коробки передач 	<ul style="list-style-type: none"> · Замените · Замените или почистите
Проблемы при вытягивании заклепки	<ul style="list-style-type: none"> · Ослабленная или загрязненная головка заклепки · Деформация пружины или головки заклепки 	<ul style="list-style-type: none"> · Затяните головку или замените ее · Замените

Гарантия 6 месяцев

СЕРИЙНЫЙ НОМЕР ИНСТРУМЕНТА: _____

ДАННЫЙ ТОВАР ВЫ МОЖЕТЕ ЗАКАЗАТЬ В НАШЕЙ КОМПАНИИ ПО ДОСТУПНЫМ ЦЕНАМ. МЫ ИСПОЛЬЗУЕМ ГИБКУЮ СИСТЕМУ СКИДОК. ВЫ ВСЕГДА МОЖЕТЕ ПРОКОНСУЛЬТИРОВАТЬСЯ У НАШИХ СПЕЦИАЛИСТОВ, ЗАКАЗЫВАЯ ТОВАР ОПТОМ.

ООО «АльфаКреп»
 +7 (495) 374-63-22
 zakaz@alfa-krep.ru